

Dużo ruchu na małej przestrzeni dzięki nowym kompaktowym łożyskom talerzowym od igus

Bezsmarowe łożyska talerzowe z serii PRT-04 pozwalają zaoszczędzić 60 procent masy i 50 procent przestrzeni

Szybkie ruchy obrotowe na małej przestrzeni. Są to częste wymagania stawiane łożyskom talerzowym w automatyce przemysłowej, technice scenicznej, lub w panelach sterowania. Dla takich kompaktowych zastosowań firma igus opracowała nową gamę łożysk talerzowych przeznaczonych do średnich zakresów obciążeń. Obrotowe pierścienie są nie tylko bezobsługowe i odporne na zużycie, dzięki zastosowaniu wysokowydajnych polimerów, posiadają również 50 procent mniejszą wysokość montażową i są o 60 procent lżejsze, co pozwala użytkownikowi zaoszczędzić do 20 procent kosztów.

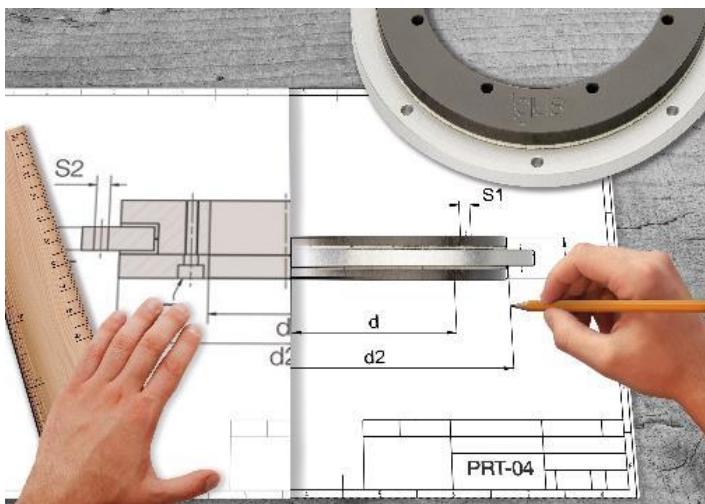
Duża częstotliwość ruchu i niemałe obciążenia, na przykład w systemach spawalniczych, stołach indeksujących (przemysł pakujący) lub w przemyśle opakowaniowym, stawiają duże wymagania pierścieniom obrotowym. Aby im sprostać, firma igus od 15 lat proponuje łożyska talerzowe z serii PRT w swojej ofercie. Polimerowe łożyska talerzowe, wyposażone są w elementy ślizgowe znajdujące się pomiędzy wewnętrznymi i zewnętrznymi pierścieniami, które wykonane są z aluminium lub stali nierdzewnej. Bezobsługowe elementy ślizgowe wykonane z wysokowydajnego tworzywa sztucznego iglidur J, które minimalizują tarcie oraz zużycie bez konieczności smarowania. Wysokowydajne tworzywo sztuczne wytrzymuje nacisk powierzchniowy do 35 MPa. Ponadto igus oferuje także wersje zgodne z FDA (do kontaktu z żywnością) i ESD (odprowadzające ładunki elektrostatyczne). łożyska dostępne są od 1 sztuki - brak minimalnej ilości zamówienia. Teraz igus opracował nową serię PRT-04, dzięki której użytkownicy mogą stosować łożyska talerzowe nawet w bardzo ciasnych przestrzeniach montażowych, gdzie działają na nie średnie obciążenia.. Dla przykładu dla łożyska serii PRT-01 o rozmiarze 100 udało się zredukować przestrzeń zabudowy oraz masę ruchomych elementów o 50 procent. Nawet bardzo kompaktowe aplikacje , na

przykład w urządzeniach automatyki przemysłowej, systemach sortowania, technice oświetlenia scenicznego, czy panelach sterujących maszyną CNC, mogą zostać zrealizowane. Dzięki nowemu, „smukłemu” typowi łożysk, użytkownik oszczędza 20 procent swoich kosztów.

Szeroka gama: różne rozmiary i akcesoria

Nowa seria PRT-04 jest dostępna bezpośrednio z magazynu o średnicy wewnętrznej od 50 do 300 milimetrów. Ponadto igus oferuje szeroką gamę akcesoriów do łożysk talerzowych. Od pinu centrującego, służącego do podłączenia silnika poprzez sprzęgło, ograniczników ruchu kąтового zębatego do napędzania aż do dźwigni zaciskowej. Nowe łożyska talerzowe wykazały również długą żywotność we naszym laboratorium badawczym o powierzchni 3800 metrów kwadratowych. Dane zebrane w testach są włączone do konfiguratora pierścienia obrotowego iglidur PRT, który pozwala klientowi szybko wybrać właściwe łożysko talerzowe, a także obliczyć żywotność w indywidualnej aplikacji.

Podpis pod ilustracją:



Rysunek PM2719-1

Dużo ruchu na małej przestrzeni: dzięki nowemu łożysku talerzowemu PRT-04 projektant może zaoszczędzić 50 procent miejsca. (Źródło: igus Sp. z o.o.)

KONTAKT Z PRASĄ w igus Polska:

Paulina Skowron
Marketing Manager

igus Sp. z o.o.
ul. Działkowa 121C
02-234 Warszawa
Mobile: 666 842 679
Faks: 22 863 61 69
info@igus.pl
www.igus.pl

INFORMACJA O IGUS:

Firma igus jest światowym liderem w produkcji systemów prowadzenia przewodów i polimerowych łożysk ślizgowych. To rodzinne przedsiębiorstwo z siedzibą w Kolonii ma swoje oddziały w 35 krajach i zatrudnia około 4 150 pracowników na całym świecie. W 2018 roku firma igus wygenerowała obroty rzędu 748 milionów Euro. igus ma największe w swojej branży laboratoria badań i fabryki, dzięki czemu może w bardzo krótkim czasie zaoferować klientom innowacyjne i dostosowane do ich potrzeb produkty i rozwiązania

PRESS CONTACT in igus GmbH:

Oliver Cyrus
Head of PR & Advertising

igus GmbH
Spicher Str. 1a
D-51147 Köln
Tlf. +49 (0) 22 03 / 96 49 - 459
Fax +49 (0) 22 03 / 96 49 - 631
ocyrus@igus.de
www.igus.de

Terminy „igus”, „chainflex”, „CFRIP”, „conprotect”, „CTD”, „drylin”, „dry-tech”, „dryspin”, „easy chain”, „e-chain”, „e-chain-systems”, „e-ketten”, „e-kettensysteme”, „e-skin”, „flizz”, „ibow”, „iglide”, „iglidur”, „igubal”, „manus”, „motion plastics”, „pikchain”, „readychain”, „readycable”, „speedigus”, „triflex”, „plastics for longer life”, „roboLink” ora „xiros” są chronione przepisami dotyczącymi znaków towarowych w Republice Federalnej Niemiec i na całym świecie, w stosownych przypadkach.